

CLEAN LIGHT™

meridion 
del Plata

PURIFICADOR DE AIRE TECNOLOGÍA UV-C

Creada en los Países Bajos, CleanLight es una empresa líder a nivel mundial que se especializa en el desarrollo de equipos de saneamiento UV para las áreas de agricultura, salud, minería, hotelería, comercio minorista y el transporte.

A partir de la necesidad de proteger un espacio de forma continua desarrollaron el Clean Light Air Purifier: un sistema de desinfección de aire que mejora y asegura la calidad del mismo dentro de un ambiente y aumenta la estamina humana.

Cuenta con una lámpara UV-C, un ionizador, un filtro de aire y un ventilador que controla el flujo. La lámpara Philips, de 60W de potencia, se encuentra completamente aislada garantizando así, la máxima seguridad operacional y el cuidado de las personas dentro del espacio.

El CleanLight Air Purifier limpia, desinfecta y renueva el aire erradicando hasta un 90% de esporas de hongos, bacterias y virus que se encuentran en los espacios cerrados. Su nivel sonoro es mínimo y su instalación y mantenimiento son sencillos.



Información del Producto

Información General

Tipo de unidad:	Tubo
Material:	Aluminio
Aplicación principal:	Desinfección
Filtro:	3M High Air Flow Filter
Capacidad máxima:	100m3
Rendimiento máximo:	50 m3/hora
Vida útil:	9000 horas
Descripción del sistema:	Purificador de aire UV-C

Aspectos eléctricos

Fuerza:	65 W
Corriente de la lámpara:	0.56 A
Voltaje:	120 V

Aprobación

Contenido de Mercurio(Hg): 2.0mg (Nominal)

Información UV

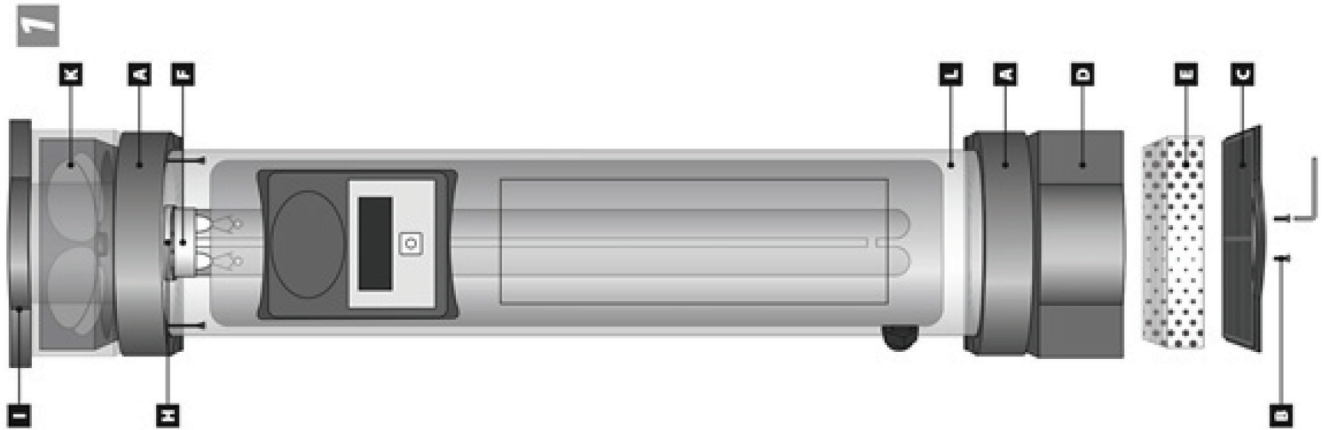
Nanómetro:	254nm
Radiación UV-C a 100 horas:	19W
Lámpara UV:	Phillips 60 W

Datos del producto:

Código del producto:	P100000
Nombre del producto:	Cleanlight Air unit
Cada unidad incluye:	Tubo, Lámpara UV, Filtro, tornillo, Manual
Medidas Tubo:	60cm*17cm*15cm
Medidas de la caja:	80cm*35cm*35cm
Peso neto:	3.4 kg

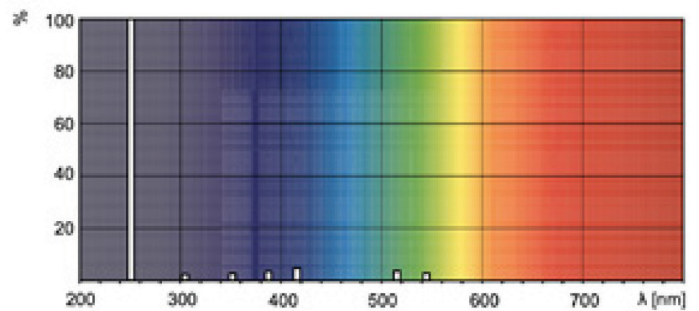
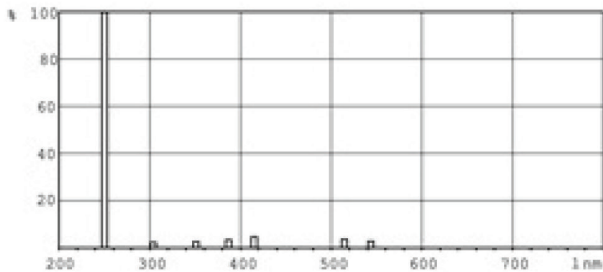
CLEANLIGHT AIR

Vista de las Piezas



CLEANLIGHT AIR unit 100

Datos Fotométricos



CLEAN
LIGHT™