

## EZPuro<sup>TM</sup> DS - Sistema Desalinizador

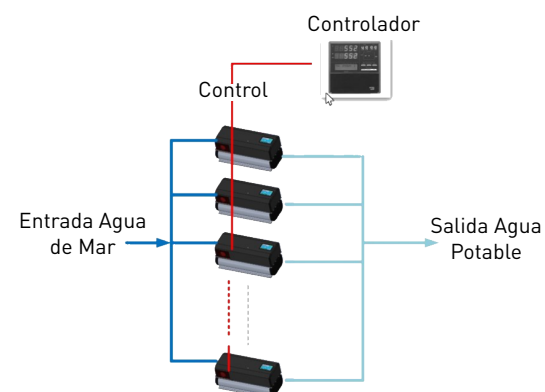
**EZPuro<sup>TM</sup> DS** es un sistema robótico de desalinización de agua por osmosis inversa.



- EZPuro<sup>TM</sup> es la máquina **MÁS PEQUEÑA** y **MÁS LIGERA** de su categoría - una característica clave en muchas industrias.
- EZPuro<sup>TM</sup> es la unidad desalinizadora de agua **MÁS INTELIGENTE** del mundo. Es pionera en el mundo del tratamiento del agua, con un nivel de automatización que todavía no existe en ningún otro producto en el mercado. Puede ser fácilmente por cualquier persona, no solo profesionales, y asegura un desempeño continuo y óptimo en términos de magnitud de producción de agua, períodos de servicio más largos y superior calidad de agua. Esto se consigue gracias a controles **ROBÓTICOS** y sistemas de monitoreo.
- EZPuro<sup>TM</sup> utiliza un complejo algoritmo para controlar dos válvulas proporcionales accionadas con data recolectada por múltiples sensores
- EZPuro<sup>TM</sup> está equipado con una pantalla táctil de 4,3 pulgadas y conexión Wi-Fi para maximizar la experiencia de la interfaz de usuario y permitir monitoreo

### Especificaciones:

- Dimensiones: 115cm / 35cm / 30cm
- Peso: 28kg
- Alimentación energética: 100 - 220v / 50 - 60 Hz
- Consumo energético: ~2 KWH
- Interfaz de usuario: Pantalla Táctil de 4,3 pulgadas
- Producción: 250-500 litros por hora
- Conectividad Wi-Fi y App para Android/iPhone para operación y servicio remoto



Varios EZPuro<sup>TM</sup> DS pueden ser conectados entre sí para abastecer cualquier volumen de consumo de agua. En esta configuración, todos los EZPuro<sup>TM</sup> DS están conectados a un control, que optimiza el rendimiento. Dependiendo del perfil de uso, el controlador define cuantos EZPuro<sup>TM</sup> estarán activos en cada momento, para poder alcanzar un óptimo rendimiento.